

Baikal - IJ 38

Allgemeine Beschreibung:

Baikal - IJ 38


Bei dem Modell handelt es sich um ein Federdruckgewehr mit Kipplauf und Federbolzenverschluß.



Technische Daten:

lieferbare Kaliber:
4,5 mm/.177"

Gesamtlänge: 1050 mm
Laufänge: 450 mm
Gewicht: 2,8 Kg (ohne Zielfernrohr)

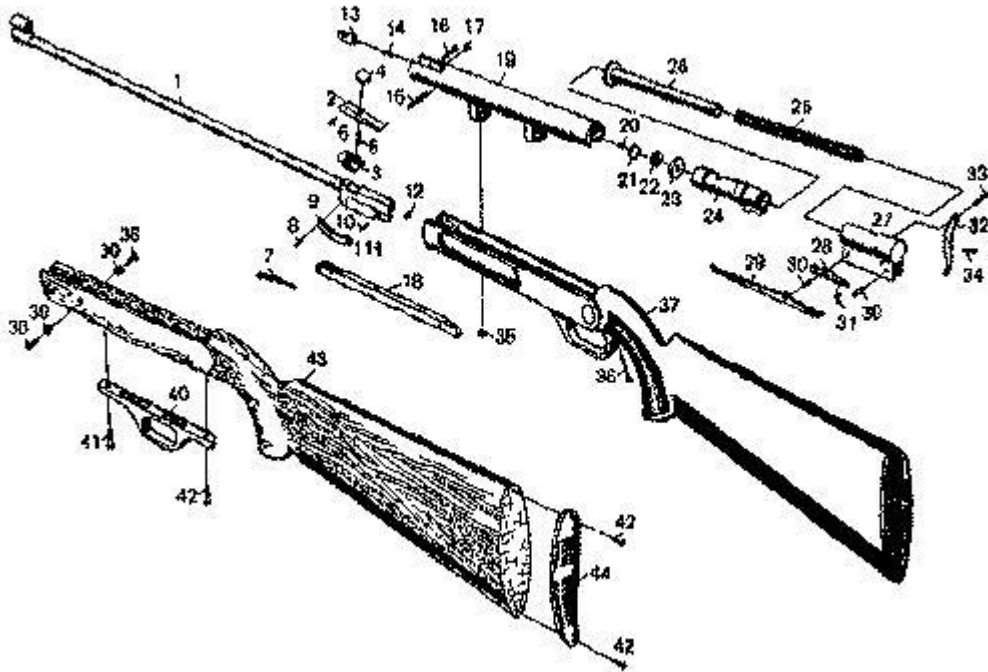
Geschwindigkeit:
in der  Version: 4,5 mm ~ 160 m/s

Testberichte:

[Baikal IJ38](#)

Bilder/ Bedienungsanleitung/ Explosionszeichnung:

BAIKAL IJ38



Diskussionen zu dem Modell:

[Baikal IJ 38](#)
[Schienen](#)

Vergleiche mit anderen Modellen bzw. Kaufempfehlungen:

[Welches LG soll es sein ?](#)
[Günstiges Luftgewehr: Baikal, Gamo, Tell ?](#)
[Neu hier](#)
[Fragen zu Luftgewehre](#)